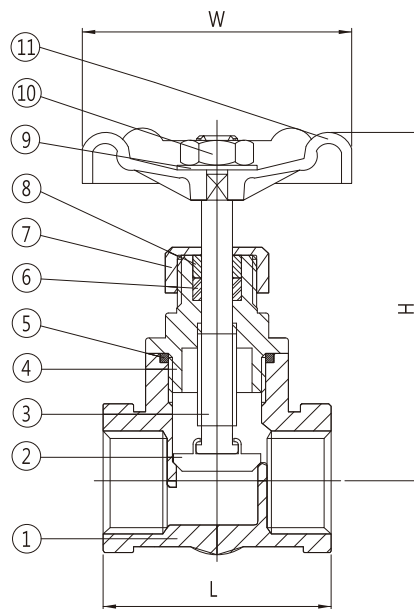


型號: S-601T 球型閥

壓力: 600 PSI (42 kg/cm²)

型式: 牙口, 昇桿式



尺寸表:

單位:mm

尺寸	1/4"	3/8"	1/2"	3/4"	1"	1 1/4"	1 1/2"	2"
L	62	62	62	69.5	76.5	86	99.5	109
H	98	98	98	98.5	102.5	110.5	115	122
W	61	61	61	61	77	77	83	95

材質表:

No.	名稱	S-601T
1	閥體	CF8M (316)
2	閥盤	CF8M (316)
3	閥桿	316
4	閥蓋	CF8M (316)
5	大薄片	PTFE
6	中口	PTFE
7	迫緊螺帽	CF8 (304)
8	牛柄	304
9	手輪墊片	鋁合金
10	手輪螺帽	304
11	手輪	鋁合金